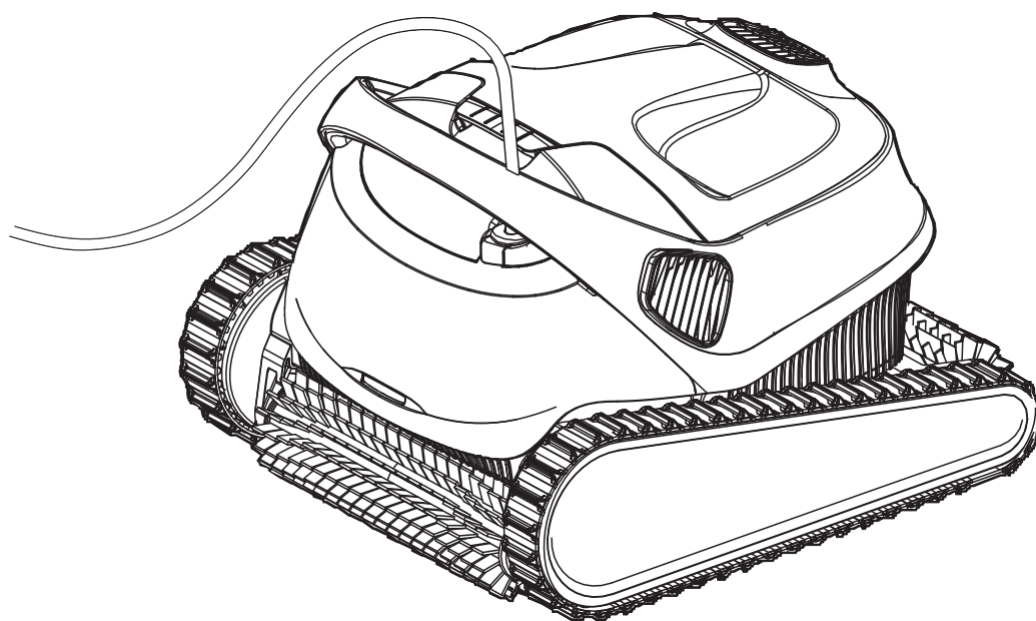


Top 10 / S400

# Maytronics Dolphin medencetisztító robot

HU

Használati útmutató



**HU**

## **S400**

# **Medence tisztító robot**

## **Használati útmutató**

### **Tartalom**

1.	BEVEZETÉS .....	2
2.	MŰSZAKI ADATOK.....	2
3.	FIGYELMEZTETÉSEK ÉS ÓVINTÉZKEDÉSEK.....	2
4.	A MEDENCE TISZTÍTÓ ROBOT RÉSZEI .....	4
5.	A MEDENCE TISZTÍTÓ HASZNÁLATA .....	5
51	Telepítés.....	5
52	A medence tisztító robot vízbe helyezése.....	6
53	Robot indikátor fények .....	6
54	A medencetisztító robot eltávolítása a vízből .....	7
6.	A MYDOLPHIN™ PLUS ALKALMAZÁS HASZNÁLATA.....	8
61	Az első lépések a MyDolphin™ Plus App alkalmazással .....	8
62	Készítse elő a medencetisztítót a csatlakozáshoz .....	8
63	Aktiválja a medencetisztítót a mobil intelligens eszköz segítségével .....	8
64	Led fények .....	9
7.	SZEZONON KÍVÜLI TÁROLÁS .....	9
8.	A DUAL FILTER KOSÁR TISZTÍTÁSA .....	10
81	Tisztítás használat után - a kettős szűrőkosár eltávolítása és tisztítása .....	10
82	Clean the Impeller .....	12
9.	HIBAEZHÁRÍTÁS.....	13
10.	MyDolphin™ Plus - HIBAEZHÁRÍTÁS .....	14

## 1. BEVEZETÉS

Köszönjük, hogy megvásárolta a Maytronics medence tisztító robotot. Biztosak vagyunk abban, hogy a Maytronics medence tisztító robotja megbízható, kényelmes és kényelmes költségvetésű medencetisztítást tesz lehetővé. Megbízható szűrővel és a minden felületen tapadó keféivel maximális medence higiénia érhető el. A Maytronics medence tisztító robotjai fejlett tisztítótechnológiát alkalmaznak, kiemelkedő teljesítménnyel és könnyű karbantartással. A Maytronics medence tisztító robot fejlett tisztítási technológiával rendelkezik, tartósak. Nagy teljesítményűek és egyszerű karbantartani. Ön és családja szabadon élvezheti az úszást és biztos lehet abban, hogy a medence teljesen tiszta.

## 2. MŰSZAKI ADATOK

### Robot

Motorvédelem: IP 68  
Minimális mélység: 0.4m / 1.33ft  
Maximális mélység: 5m / 16.4ft

### Digitális kapcsoló üzemmódú tápegység

IP 54  
Bemenet: 100-125 AC Volt, 200-230 AC Volt, 50-60Hz, 120 Watt  
kimenet: <30 VDC  
Bluetooth®/Wifi® Max tras teljesítmény 10mW EIRR, 2,4 GHz

Ez a termék összhangban van a 2014/531EU EU rendelettel és irányelvvel.

Teljes információkért kérjük, vegye fel velünk a kapcsolatot a [www.maytronics.com/contact-us-en](http://www.maytronics.com/contact-us-en) címen, és kérje az EK megfelelési nyilatkozatot.

## 3. FIGYELMEZTETÉSEK ÉS ÓVINTÉZKEDÉSEK

### FONTOS BIZTONSÁGI UTASÍTÁSOK

### OLVASSA EL ÉS KÖVESSE AZ ÖSSZES UTASÍTÁST

**Kérjük, szigorúan tartsa be a következő figyelmeztetéseket:**



Győződjön meg arról, hogy az elektromos aljzatot FI relé (GFI) vagy megszakító védi (ELI).



Tartsa távol az áramellátást az álló víztől.



Helyezze az áramellátást legalább 3,5 m / 12 láb távolságra a medence szélétől.



Ne lépjen a medencébe, amíg a medencetisztító a vízben van.



Szerelés előtt húzza ki a tápegységet.



Vegye ki a robotmedence tisztítót a medencéből, mielőtt az emberek beléphetnek a medencébe.



A robot medencetisztító vizsgálatokkor húzza ki a fő tápegységet.



Ügyeljen arra, hogy a gyermekek ne tudják elérni a medence tisztító robotot, amíg működik.



Tartsa a robotmedence tisztítót gyermekektől vagy csökkent fizikai vagy mentális állapotú személyektől, és a tapasztalattal nem rendelkezőktől elzárva, hacsak nem felügyelet mellett vannak.



Az egységet csak egy földi hibaáramkör által védett tápáramkörhöz lehet csatlakoztatni (GFCI). Ezt a GFCI-t rutinszerűen kell tesztelni. A GFCI teszteléséhez nyomja meg a teszt gombot. A GFCI-nak meg kell szakítania az áramot. Nyomja meg az újraindítás gombot. Az áram vissza fog térni. Ha a GFCI nem működik ilyen módon, a GFCI hibás. Ha a GFCI megszakítja az áramellátást tápegység a tesztgomb megnyomása nélkül, a talajáram áramolhat, jelezve áramütés lehetőségét. Ne használja a tápegységet. Húzza ki a tápegységet és forduljon segítségért a gyártóhoz.



Mindig eredeti tápkábelt kell használni. Csak robotmedence tisztító.



Az áramütés kockázatának csökkentése érdekében azonnal cserélje ki a sérült vezetékét. Ne használjon hosszabbítót az egység elektromos hálózathoz történő csatlakoztatásához; biztosítson egy megfelelően elhelyezett kimenetet



Csak az eredetileg szállított tápegységet használja

### **Kérjük, ellenőrizze, hogy a következő ÓVINTÉZKEDÉSEK végrehajtásra kerülnek:**



Az üzemeltetőnek tartania kell a kezét a vezetőöv mechanizmusától.



Helyezze a Caddy-t és az áramellátást legalább 3,5 m / 12 lábnyira a medence szélétől - működés közben.



A lehetséges áramütés elleni folyamatos védelem érdekében az áramellátó egységet el kell helyezni legalább 11 cm / 4in a föld felett.



A medencetisztító emelésekor ügyeljen a hátsérülések megelőzésére.



Ne ássa el a vezetékét – helyezze el úgy a vezetékét, hogy minimalizálja a fűnyírók, a sövényvágók és más eszközök által okozható sérülést.

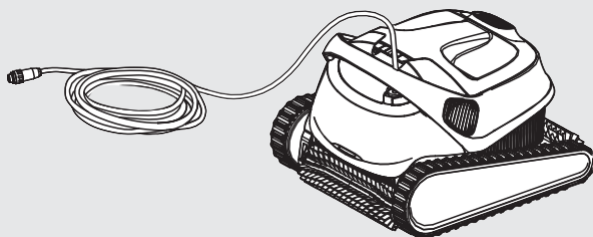
Ha nem használja, tárolja a medencetisztítót a Caddy-n árnyékolt területen. Csak a következő körülmények között használja a medencetisztítót.

Klór	Max 4 PPM
pH	7.0-7.8 PPM
Hőmérséklet	6-35 ° C / 43-95 ° F (15 ° C / 59 ° F alatt a falmászás teljesítménye visszaeshet)
NaCl	Maximum = 5000 PPM

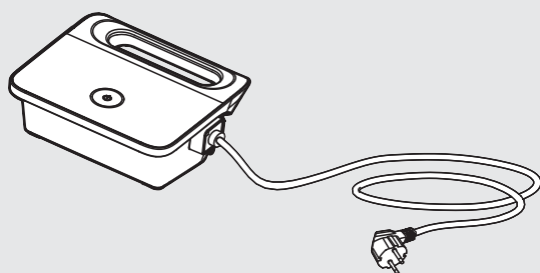


## 4. A MEDENCE TISZTÍTÓ ROBOT RÉSZEI

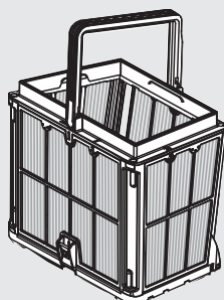
### ► Medencetisztító robot S400



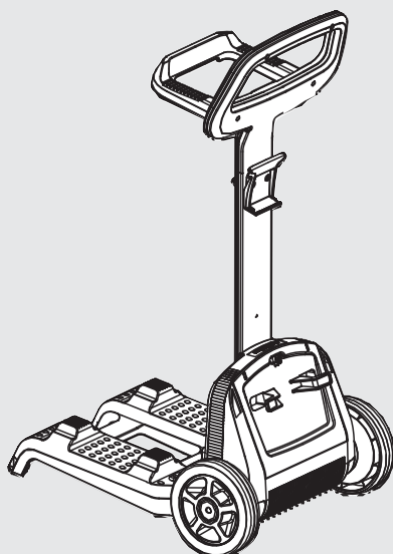
### ► Tápegység



### ► Szűrés



### ► Caddy



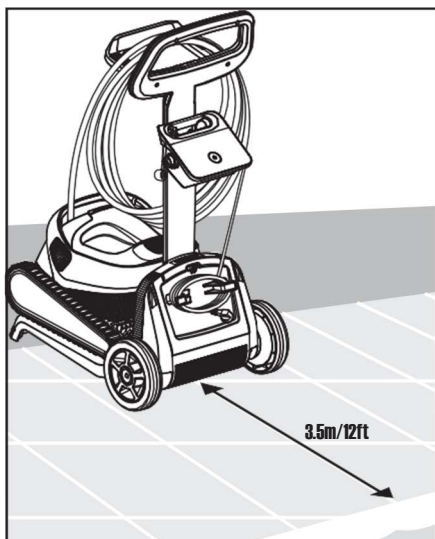
## 5. A MEDENCE TISZTÍTÓ HASZNÁLATA

### 5.1 Telepítés

A medencetisztító nagyon egyszerűen használható. Egyszerűen helyezze a medencébe, és ellenőrizze, hogy a medence padlóján rendesen helyezkedik el.

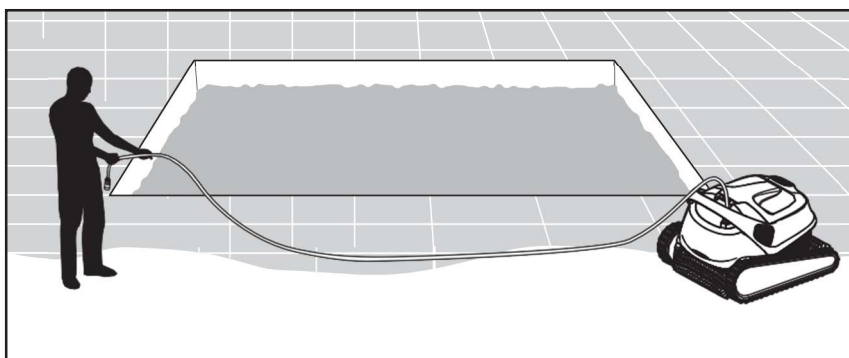
Kapcsolja be és engedélyezze a feladat elvégzését.

A medencetisztító első használata előtt hajtsa végre a következő lépéseket:



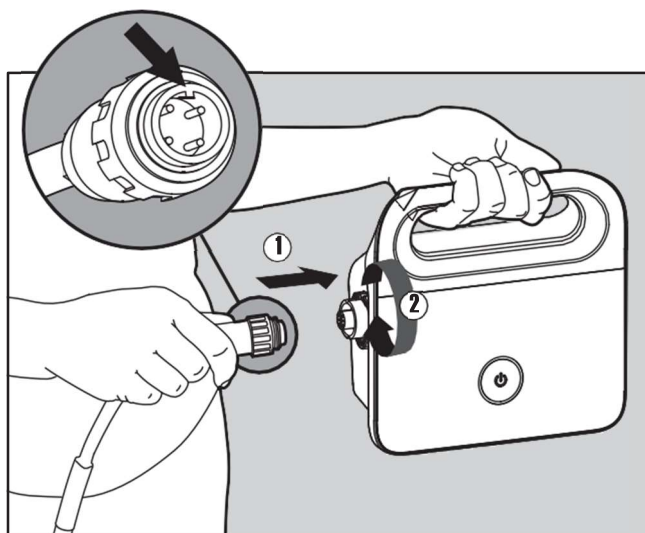
**5.1.1** Helyezze a tápegységet

úgy, hogy körülbelül a hosszú oldal közepén a medencétől 3,5m / 12ft távolságra legyen.



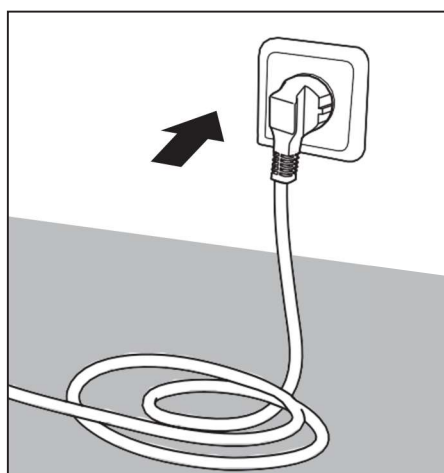
**5.1.2** Tekerje le a kék kábelt, és teljesen nyújtsa ki úgy, hogy ne

legyenek rajta csomók.



**5.1.3** Csatlakoztassa a kék kábelt a tápegységhez úgy,

hogy a csatlakozón levő illesztőborda (1) a tápegység aljzatának hornyával egy vonalban helyezkedjen el, és forgassa el az óramutató járásával megegyező irányba (2).



**5.1.4** Csatlakoztassa a tápegységet, és

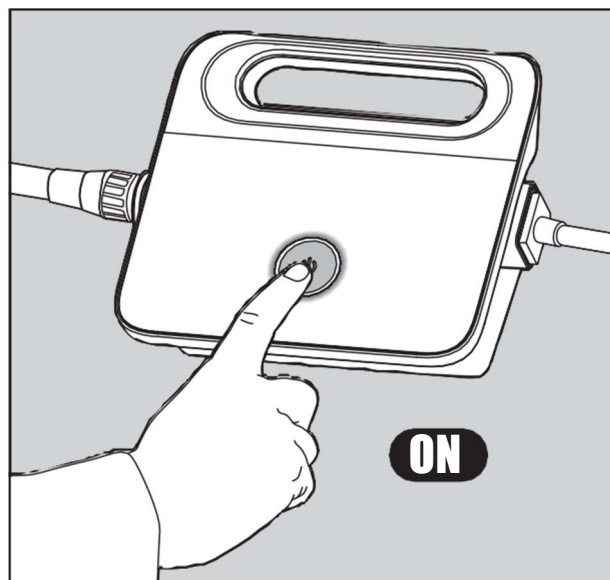
hagyja kikapcsolt állapotban.

## 5.2 A medence tisztító robot vízbe helyezése



5.2.1 Helyezze a medencetisztítót a

medencébe. Engedje el a medencetisztítót, és hagyja, hogy lesüllyedjen a medence padlójára. Ellenőrizze, hogy a kék kábel akadályoktól mentes-e.

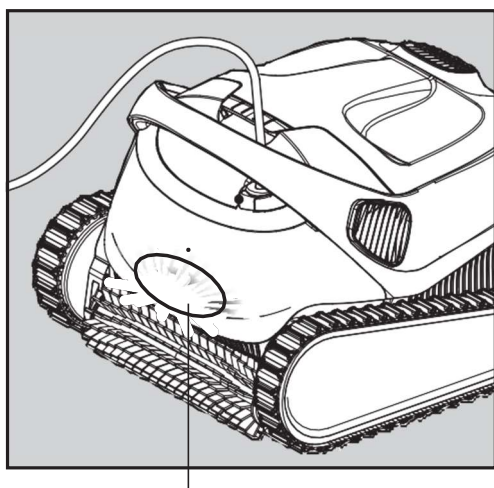


5.2.2 Kapcsolja be az tápegységet.

A medencetisztító addig működik, amíg meg be nem fejezi a tisztítási ciklust.

## 5.3 Robot indikátor fények

Light	Indication
Kék villogás	Normál működés (további lehetőségek állnak rendelkezésre az alkalmazásban)
Zöld villogás	Okostelefon kommunikáció a medencetisztítóval - kézi vezérlés



5.3.1 Indikátor fények.

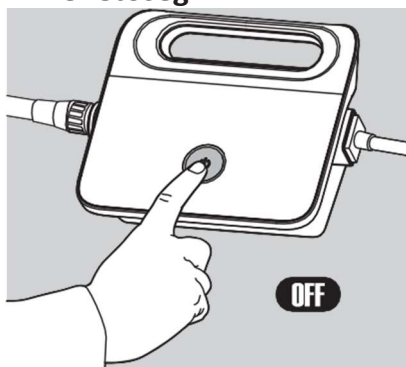
## 5.4 Vegye ki a medencetisztítót a vízből.

### A Lehetőség

A legegyszerűbb és legszórakoztatóbb módja annak, hogy a robotot kihozzuk a vízből:

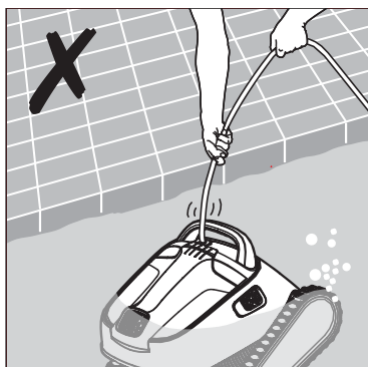
1. Jelentkezzen be a **MyDolphin™ Plus** alkalmazásba, és kattintson a "Pick up" gombra.
2. A robot odamegy a hozzá legközelebbi falhoz, felmegy a vízvonalig, és 3 percig vár a vízfelszín felett.
3. Fogd meg a robotot a fogantyúnál fogva, és húzd ki a vízből.

### B Lehetőség




 **Kapcsolja ki a tápegységet.**

5.4.1



**5.4.2** A kék kábel segítségével vigye a medencetisztítót a medence széléhez. A fogantyú segítségével vegye ki a medencetisztítót a vízből.



 **Kérjük, használja a kábelt, hogy a robotot a felszínre húzza, majd használja a fogantyút.**

**5.4.3** Helyezze a medencetisztítót a medence szélére, hogy a víz kifolyjon.

## 6. A MYDOLPHIN™ PLUS ALKALMAZÁS HASZNÁLATA

Töltse le a Maytronics **MyDolphin™ Plus** alkalmazást mobil okoseszközére a Google Playről Androidra vagy iOS Appstore-ra.

A Maytronics **MyDolphin™ Plus** alkalmazás felhőhöz kapcsolódik, lehetővé téve a vezérlést bárholonnan, bármikor valós idejű csatlakozással.

### 6.1 Az első lépések a MyDolphin™ Plus App alkalmazással

Az alkalmazás kompatibilis a következő intelligens eszközökkel:

- Apple (iOS) - 10. és újabb verzió - iPhone, iPad, iPod
- Android - 5. verzió és újabb operációs rendszer

1. Ellenőrizze, hogy mobil intelligens eszköze (telefon / táblagép) csatlakozik-e otthoni / medence Wi-Fi® hálózatához.
2. Győződjön meg arról, hogy elérhető-e a Wi-Fi® hálózat neve és jelszava.
3. Győződjön meg arról, hogy a Bluetooth® engedélyezve van az intelligens eszközön.
4. Android felhasználók - kérjük, ellenőrizze, hogy a GPS és a helymeghatározó szolgáltatások be vannak-e kapcsolva
5. Csak iOS 13 esetén - amíg az alkalmazás működik, engedélyezze a Bluetooth® és a helymeghatározást.
6. Ellenőrizze, hogy az útválasztó csak 2,4 GHz-es Wi-Fi® frekvencián van-e.

### 6.2 Készítse elő a medencetisztítót a csatlakozáshoz

1. Csatlakoztassa a medencetisztítót az áramellátáshoz.
2. Az áramellátáson lévő csatlakoztatható LED-fényjelző kéken villogni kezd.
3. Helyezze a medencetisztítót a vízbe.
4. A medencetisztító elindításához nyomja meg az IoT tápegység ON gombját.

### 6.3 Aktiválja a medencetisztítót a mobil intelligens eszköz segítségével

1. Aktiválja a **MyDolphin™ Plus** alkalmazást.
2. Kattintson az Elfogadás ikonra, és engedélyezze az összes szükséges engedélyt.
3. Iratkozzon fel fiók létrehozásával vagy használja a Gmail / Facebook fiókjait.
4. Olvassa be a tápegység oldalán található QR-kódot.
5. Alternatív megoldásként nyomja meg a "**Robot keresése manuálisan**" gombot a medencetisztító párosításához.

Az alkalmazás elkezd párosulni az áramellátással.

6. Várja meg az állandó **kék** LED-fényt és a siker üzenetet az alkalmazásban.
  7. Csatlakozzon otthoni / medence Wi-Fi® hálózatához.
  8. Írja be otthoni Wi-Fi® hálózatának jelszavát, és nyomja meg a FOLYTATÁS gombot
- Rövid idő elteltével az áramellátás **zöld** és **kék** színű lesz.
9. Várja meg a folyamatos **zöld** csatlakoztathatóságú LED-fényt és a siker üzenetet az alkalmazásban.

MEGJEGYZÉS: Kérjük, feltétlenül töltse ki a jótállás részleteit, és nevezze el a delfin medencetisztítóját.

## 6.4 LED fények

### Csatlakozási LED-ek

A tápegységen lévő csatlakozási LED fény többféle üzemmódban működik:

1. Villogó **kék** fény - Bluetooth® kapcsolatra várva.
2. Folyamatos **kék** fény - Bluetooth® kapcsolat létrehozva.
3. Villogó **zöld** fény - a tápegység megpróbál csatlakozni az otthoni/medencei Wi-Fi® hálózathoz és a felhőhöz, vagy gyenge az internetjel.
4. Folyamatos **zöld** fény - a tápegység csatlakozik a Wi-Fi® hálózathoz és a felhőhöz.
5. Váltakozó **kék** és **zöld** fények - a tápegység Bluetooth®-on keresztül csatlakozik, és megpróbál csatlakozni az otthoni/medencei Wi-Fi® hálózathoz és a felhőhöz.

### On/Off LED-ek

1. Folyamatos **kék** fény - A medencetisztító BE van kapcsolva.
2. Villogó **zöld** fény - várakozás a következő műveletre (késleltetési mód vagy heti időzítő).
3. Váltakozó **kék** / **zöld** / **piros** fények – programfrissítés távolról.  
Kérjük, várjon, amíg a folyamat befejeződik.
4. Folyamatos **piros** fény – hiba. Lásd a hibaelhárítást.

### Tippek

- Ha az alkalmazás több mint 2 percig ugyanazon a képernyőn ragad, zárja be az alkalmazást, majd nyissa meg újra.
- A Wi-Fi® jel erősségének és minőségének teszteléséhez játsszon le egy videót az intelligens eszköz böngészőjén keresztül.

## 7. SZEZONON KÍVÜLI TÁROLÁS

Ha a medencetisztítót hosszabb ideig nem használja, végezze el a következő tárolási lépéseket:

1. Győződjön meg róla, hogy a medencetisztítóban nem maradt víz.
2. Alaposan tisztítsa meg a szűrőkazetták betéteit, és helyezze be őket a helyükre.
3. Tekerje fel a kábelt úgy, hogy ne tekeredjen meg, és helyezze a Caddyre.
4. Tárolja a medencetisztítót egyenesen a Caddy-n, védett helyen, közvetlen napsütéstől/esőtől/fagyástól védett helyen, 5°-45°C / 41°-113°F közötti hőmérsékleten.

## 8. 8. A DUAL FILTER KOSÁR TISZTÍTÁSA

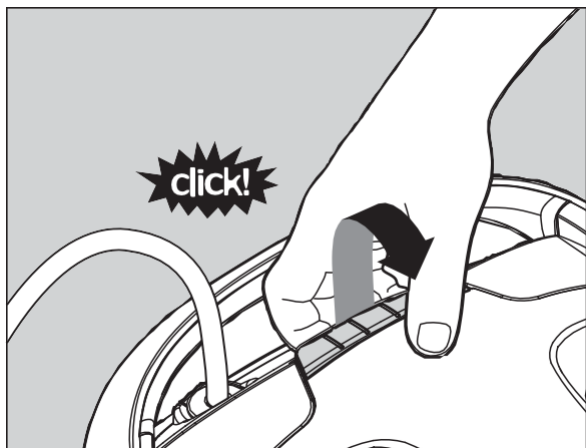
### A kettős szűrőkosár tisztítása



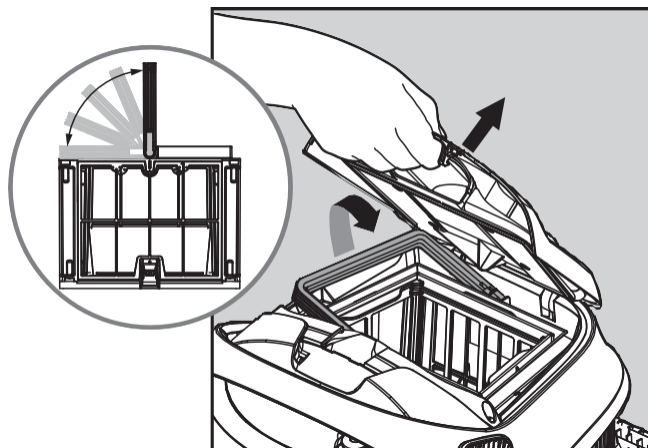
Minden szervizelési tevékenység előtt húzza ki a tápegységet.



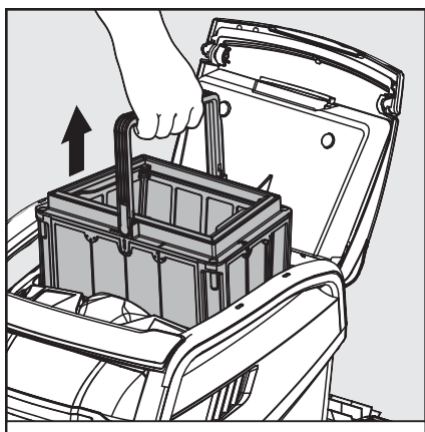
### 8.1 Tisztítás használat után - a kettős szűrőkosár eltávolítása és tisztítása



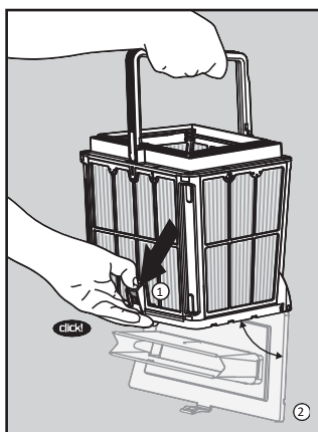
8.1.1 Nyissa ki a szűrő fedelét.



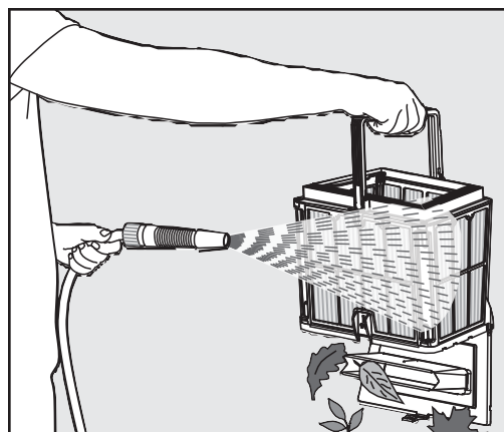
8.1.2 A fogantyú fel fog emelkedni, majd emelje fel a kosarat.



8.1.3 Nyissa ki az reteszt az az alsó rekesz kioldásához.



8.1.4 A szennyeződés eltávolítható.



8.1.5 Tisztítsa meg a szűrőkosarat slaggal.

### Szűrő telítettség jelző

Ez a Dolphin medencetisztító robot egyedülálló funkciója, amely megmutatja a szűrő állapotát, és azt, hogy mikor kell tisztítani.

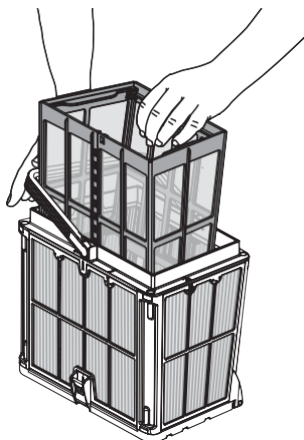
Ez rendkívül fontos a szűrés hatékonysága és a szűrő hosszú távú megőrzése szempontjából.

A funkció a "MyDolphin Plus" alkalmazáson keresztül aktiválható.

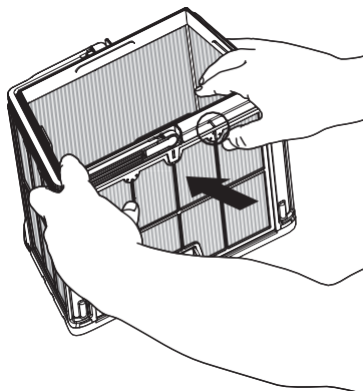


## 8.2 Időszakos szűrőtisztítás - Legalább havonta egyszer ajánlott

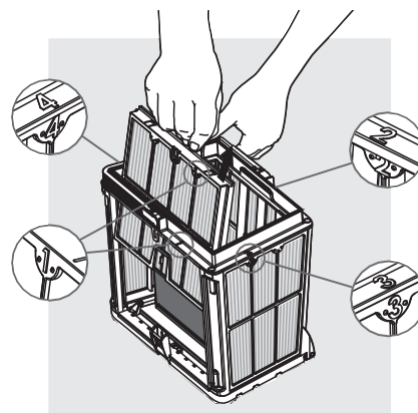
Szerelje le a külső kosár 4 ultrafinom szűrőpanelét a következő lépések szerint:



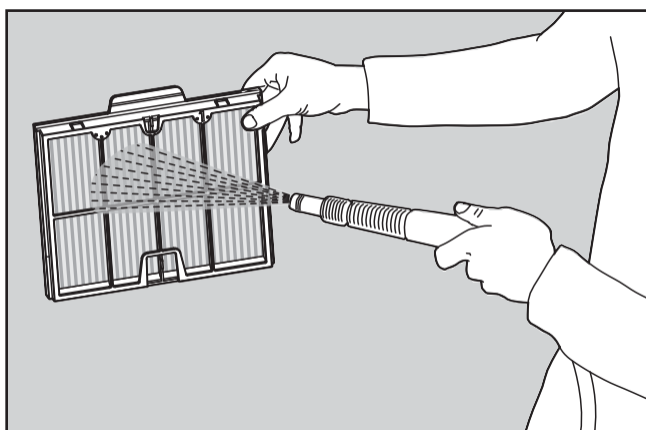
**8.2.1** Nyomja le a fogantyút és távolítsa el a belső kosarat.



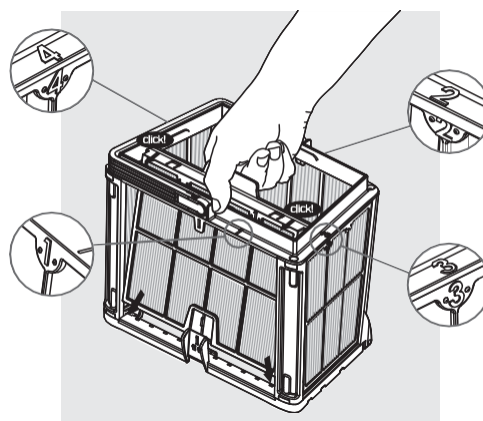
**8.2.2** Szerelje le a paneleket a hüvelyk ujjai segítségével, kezdje az 1-es panelel.



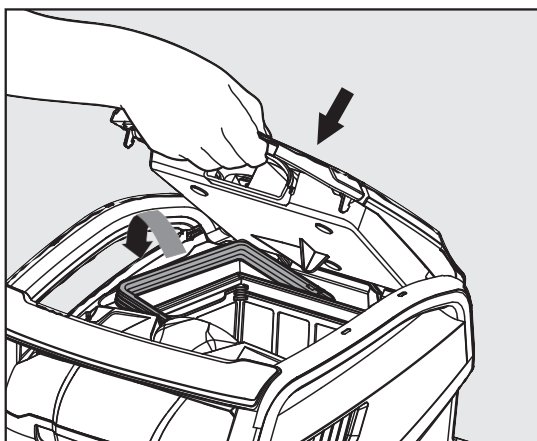
**8.2.3** Folytassa a további 2-4 panelek leszerelését hasonló módon.



**8.2.4** Tisztítsa meg a szűrőpaneleket slaggal.



**8.2.5** Szerelje össze a szűrőpaneleket az alábbiak szerint a következő sorrendben: A sorrend a következő: panel 4 -> 3 -> 2 -> 1.



**8.2.6** Helyezze be a tiszta szűrőkosarat és zárja be a szűrőfedelelet.



**Ne erőltesse a szűrőket a helyükre.**



## 8.3 A járókerék megtisztítása

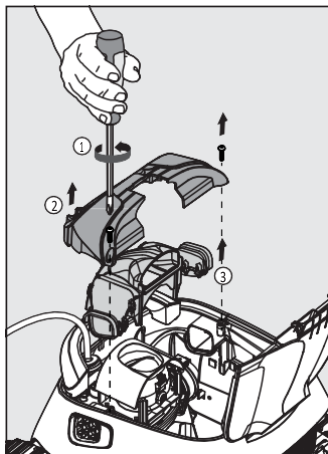
Ha a járókerékben szennyeződés található, azt az alábbiak szerint kell tisztítani:



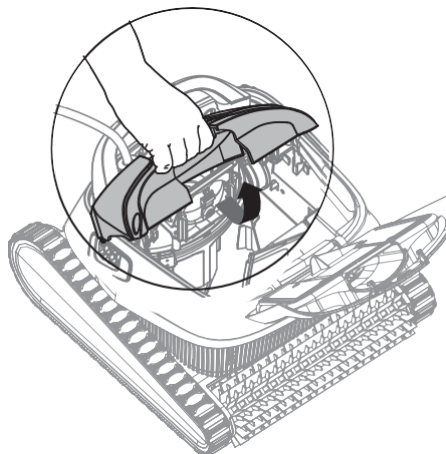
**Minden szervizelési tevékenység előtt húzza ki a tápegységet.**



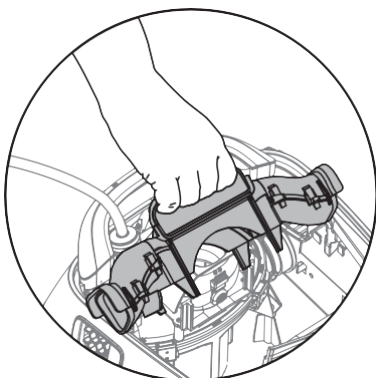
Tisztítsa meg a járókerék nyílásában megrekedt szennyeződéseket a következő lépések szerint:



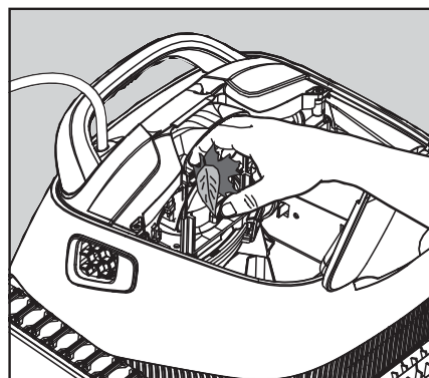
7.3.1



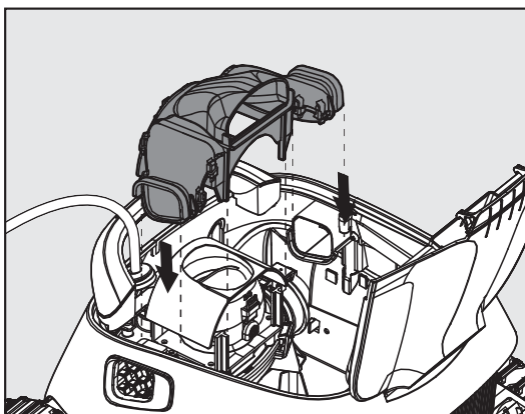
7.3.2



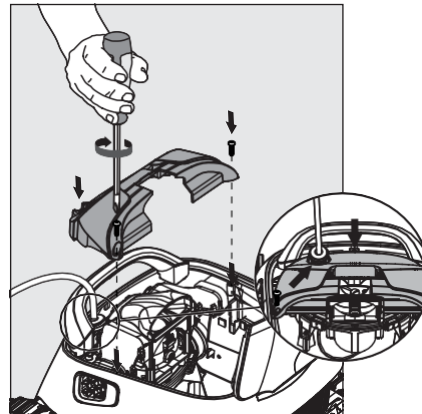
7.3.3



7.3.4



7.3.5



7.3.6

## 9. HIBAELHÁRÍTÁS



**Bármilyen művelet elvégzése előtt húzza ki a tápegységet a hálózathoz.**



A probléma	Lehetséges ok	Helyreállító intézkedés
A tápegység vagy a kapcsoló nem működik.	<ul style="list-style-type: none"> <li>Nincs feszültség a falban lévő konnektorban.</li> <li>A tápegység nincs bekapcsolva.</li> <li>A fekete tápkábel nincs csatlakoztatva a tápegység bemenetébe.</li> </ul>	<ul style="list-style-type: none"> <li>Ellenőrizze, hogy a falban lévő konnektorban van-e feszültség.</li> <li>Ellenőrizze, hogy a tápegység be van-e dugva és be van-e kapcsolva.</li> <li>Ellenőrizze, hogy a tápkábel biztonságosan be van-e dugva a tápegységbe.</li> <li>Kapcsolja ki a tápegységet. Várjon 30 másodpercet, majd kapcsolja be újra.</li> </ul>
A medencetisztító nem mozog / Piros fény a tápegységen.	<ul style="list-style-type: none"> <li>A kék lebegő kábel nincs csatlakoztatva a tápegységhez.</li> <li>Valami akadályozza a járókereket, a futóműveket vagy a kerekeket.</li> <li>A medencetisztító nincs vízben.</li> </ul>	<ul style="list-style-type: none"> <li>Ellenőrizze, hogy a kék úszó kábel biztonságosan csatlakozik-e a tápegységhez.</li> <li>Húzza ki a tápegységet. Nyissa ki a járókerék fedelét, és ellenőrizze, hogy nincs-e semmi beszorulva a járókerékbe.</li> <li>Ellenőrizze, hogy semmi sem blokkolja a pályákat vagy a kerekeket.</li> </ul>
A medencetisztító körbe-körbe mozog.	<ul style="list-style-type: none"> <li>Eltömődött szűrő.</li> <li>A járókerékházban vagy a járókerékfedélben megrekedt törmelék.</li> <li>A tápegység elhelyezése nem megfelelő.</li> <li>Algaás víz vagy a medence vize nem a specifikációnak megfelelő.</li> </ul>	<ul style="list-style-type: none"> <li>Tisztítsa meg a szűrőt.</li> <li>Távolítsa el a járókerékházba vagy a járókerékfedélbe szorult törmeléket.</li> <li>Helyezze a tápegységet olyan helyre, hogy a medencetisztító szabadon elérje a medence teljes területét.</li> <li>Javítsa ki a medence és a víz állapotát.</li> </ul>
A medencetisztító nem fordul vagy csak egy irányba mozog.	<ul style="list-style-type: none"> <li>A járókerékházba vagy a járókerékfedélbe szorult törmelék.</li> </ul>	<ul style="list-style-type: none"> <li>Távolítsa el a járókerékházba vagy a járókerékfedélbe szorult törmeléket.</li> </ul>
A medencetisztító mozog, de nem tisztítja a medencét.	<ul style="list-style-type: none"> <li>Eltömődött szűrő.</li> <li>A járókerékházban vagy a járókerékfedélben megrekedt törmelék.</li> </ul>	<ul style="list-style-type: none"> <li>Tisztítsa meg a szűrőt.</li> <li>Távolítsa el a járókerékházba vagy a járókerékfedélbe szorult törmeléket.</li> </ul>
A medencetisztító csak a medence egy részét tisztítja.	<ul style="list-style-type: none"> <li>A tápegység helytelenül van elhelyezve.</li> <li>Nem elég lebegő kábel szabadul fel a robotmedencetisztító helyes működéséhez.</li> </ul>	<ul style="list-style-type: none"> <li>Helyezze a tápegységet olyan helyre, hogy a medencetisztító szabadon elérje a medence teljes területét.</li> <li>Ellenőrizze, hogy a kék úszó kábelben van-e elegendő lazaság ahhoz, hogy a medencetisztító elérje a medence teljes területét. Tisztítsa meg a szűrőt.</li> </ul>
A kék úszó kábel megcsavarodott.	<ul style="list-style-type: none"> <li>Eltömődött szűrő.</li> <li>A járókerékházban vagy a járókerékfedélben megrekedt törmelék.</li> </ul>	<ul style="list-style-type: none"> <li>Tisztítsa meg a szűrőt.</li> <li>Távolítsa el a járókerékházba vagy a járókerékfedélbe szorult törmeléket.</li> <li>A görcsök eltávolításához teljesen nyújtsa ki az úszó kábelt, és hagyja legalább egy napig a napon pihenni.</li> </ul>
A medencetisztító nem mászik fel a falakra.	<ul style="list-style-type: none"> <li>Eltömődött szűrő.</li> <li>Alga a falakon.</li> <li>Nem megfelelő pH-szint.</li> <li>A járókerékházban vagy a járókerékfedélben megrekedt törmelék.</li> </ul>	<ul style="list-style-type: none"> <li>Tisztítsa meg a szűrőt.</li> <li>Ellenőrizze a vízben lévő vegyszerek szintjét. A nem megfelelő szint lehetővé teheti az algák elszaporodását, ami csúszóssá teheti a falakat.</li> <li>Állítsa be a vegyszerek szintjét, és sűrölje le a falakat.</li> <li>Távolítsa el a járókerékházba vagy a járókerékfedélbe szorult törmeléket.</li> </ul>
A Dolphin robot nem süllyed	<ul style="list-style-type: none"> <li>Wonder kefék túl szárazak</li> </ul>	<ul style="list-style-type: none"> <li>Győződjön meg róla, hogy a Wonder kefék vagy a kombinált kefék vízbe vannak áztatva.</li> </ul>
A távirányító nem működik	<ul style="list-style-type: none"> <li>Nincs elegendő energia a távirányítóban</li> </ul>	<ul style="list-style-type: none"> <li>Ellenőrizze, hogy az elemeket ki kell-e cserélni.</li> </ul>

## 10. MyDolphin™ Plus - HIBAELHÁRÍTÁS

Az alkalmazás használata előtt győződjön meg róla, hogy:

- 3G/4G/5G vagy Wi-Fi® mobilkapcsolat, erős jelerősséggel
- Tápegységnek CSAK 2.4Ghz
- Bluetooth® be van kapcsolva

Művelet	Teendő
A medencetisztító nem csatlakozik a Wi-Fi® -hez, és a tápegység villogó zöld fény villog.	a tápegység megpróbál csatlakozni az otthoni/medencei Wi-Fi® hálózathoz és a felhőhöz. 1. Gyenge internetjel. 2. Vigye a tápegységet közelebb a Wi-Fi® forráshoz. 3. Fontolja meg a Wi-Fi® extender használatát az erősebb jel érdekében.
Második kapcsolat a router/ Wi-Fi® elvesztése után: Wi-Fi® /3G kapcsolat után: Hogyan váltson Bluetooth®-ra az első Wi-Fi® /3G kapcsolat után?	Router/ Wi-Fi® elvesztése: 1. Nyissa meg az alkalmazást. Megjelenik a "felhőszolgáltatásaink úgy tűnik, nem működnek" üzenet (ez néhány másodpercig is eltarthat), és a felső sávban lévő földgömb pirosra vált. 2. Görgessen lefelé, és kattintson a "válasszon másik megoldást" gombra, amely a Bluetooth® opcióhoz irányítja. (*ez a megoldás egyszeri megoldás lesz. Vegye figyelembe, hogy a Bluetooth®-kapcsolat folytatásához a végfelhasználónak a robot közelében kell lennie). 3. Az alkalmazás automatikusan csatlakozik a Wi-Fi®-hez, amikor a kapcsolat visszatér. Ha nem kapcsolódik újra, indítsa újra az alkalmazást. 4. Ha a hálózati megszakítások továbbra is fennállnak, próbálja meg az otthoni router jelerősségén minőségét javítani (menjen közelebb a routerhez).
Kezdeti kapcsolat. Hogyan csatlakozhat csak Bluetooth® segítségével.	Mielőtt elkezdené: Wi-Fi®-n keresztül csatlakozzon, a 3G/4G-nek BEKAPCSOLVA KELL lennie. 1. Csatlakoztassa a tápegységet. 2. Csatlakoztassa a robotot a tápegységhez. 3. Töltse le az új MyDolphin™ Plus alkalmazást. 4. Jelentkezzen be az alkalmazásba, és adja meg a szükséges engedélyeket. 5. Szkenelje be a QR-kódot, és kövesse az alkalmazás utasításait. 6. Kattintson a "go online" gombra (ebben a szakaszban az iOS-felhasználóknak minimalizálniuk kell az alkalmazást, és újra meg kell nyitniuk. Az Android-felhasználók a "hálózat kiválasztása" és a "Később" gombra kattinthatnak).
Hogyan váltson Wi-Fi®-re a kezdeti Bluetooth®-kapcsolat után.	1. Győződjön meg róla, hogy a Bluetooth® és a Wi-Fi® engedélyezve van. 2. Nyissa meg a MyDolphin™ Plus alkalmazást, és csatlakozzon a robothoz Bluetooth®-on keresztül. 3. Menjen a Beállítások menüpontra, és kattintson a "Wi-Fi® beállítások" menüpontra. 4. Kövesse az alkalmazás utasításait az internetre lépéshez.
A Wi-Fi® hálózat megváltoztatása.	<b>A routert kicserélték</b> 1. Jelentkezzen be az alkalmazásba → megjelenik egy kapcsolódási hiba. 2. Menjen a képernyő felső sávjában a "beállítások" menüpontra. 3. Menjen a "Wi-Fi® beállítások" → kattintson a "Wi-Fi® hálózat módosítása" → "új Wi-Fi® hálózatra váltás" (adja meg a Wi-Fi® nevet és a jelszót) → kattintson a "folytatás" gombra, és várja meg, hogy értesítést kapjon arról, hogy a robotot az új Wi-Fi® hálózatra konfigurálták. 4. Ezzel egyidejűleg a tápegységen lévő LED színe folyamatosan zöldre vált (ez a Wi-Fi® csatlakozás megerősítése).
Android felhasználók számára. Tápegység csere új Wi-Fi® kapcsolathoz.	<b>Új tápegység egy Wi-Fi®-n keresztül csatlakoztatott robothoz</b> 1. Kapcsolja be a tápegységet, miközben az a robothoz van csatlakoztatva, és hagyja, hogy néhány másodpercig működjön (szinkronizálódni fog a robottal). 2. Jelentkezzen be az alkalmazásba. Megjelenik egy kapcsolódási hibáüzenet. 3. Menjen a "check other solutions" (egyéb megoldások ellenőrzése) menüpontra. 4. Kattintson a Bluetooth® ikonra a felső sávban. 5. Kattintson a "csatlakozás módosítása", a "Wi-Fi® csatlakozás beállítása", majd az "online kapcsolódás" lehetőségre. 6. Adja meg a Wi-Fi® nevét és jelszavát. Megjelenik a kezdőképzelemény. A tápellátás LED-je zöld színben villog.

Művelet	Teendő
<p>iOS-felhasználók számára. Tápegység csere új Wi-Fi® kapcsolathoz</p>	<p><b>Új tápegység egy Wi-Fi®-n keresztül csatlakoztatott robothoz</b></p> <ol style="list-style-type: none"> <li>1. Kapcsolja be a tápegységet, miközben az a robothoz van csatlakoztatva, és hagyja működni néhány másodpercig (szinkronizálódik a robottal).</li> <li>2. Jelentkezzen be az alkalmazásba. Megjelenik egy kapcsolódási hibaüzenet.</li> <li>3. Menjen a "beállítások" menüpontba, a felső sávban → kattintson a "robot adatai" → "leválasztás a robotról" → "folytassa" → "közeli robotok keresése" → a robotja" → kattintson a "kapcsolat módosítása" → "Wi-Fi® kapcsolat beállítása" → "online kapcsolódás".</li> <li>4. Adja meg a Wi-Fi® nevét és jelszavát.</li> </ol>
<p>Motoregység csere olyan egységhez, amelyet a technikus nem jelentett a támogatási rendszerbe.</p>	<ol style="list-style-type: none"> <li>1. Használat előtt húzza ki a tápegységet a fali aljzatból.</li> <li>2. A motoregység (MU) cseréje után csatlakoztassa vissza a tápegységet a fali aljzathoz, és kapcsolja be a tápegységet. Hagyja a robotot néhány másodpercig működni.</li> <li>3. Nyissa meg a MyDolphin™ Plus alkalmazást. Egy csatlakozási hiba fog megjelenni.</li> <li>4. Menjen a felső sávban a "beállítások" → "robot adatai" → "kapcsolat megszakítása a robottal" menüpontra.</li> <li>5. → "Folytatás" → "Keresés a közeli robotok között" keresse meg és válassza ki az "új Dolphin MU s/n" → megjelenik egy "ez az Ön robotja?" üzenet. Az s/n szám ellenőrzése után nyomja meg a "Igen, ez az én robotom" → az MU összekapcsolódik a robottal és az alkalmazással → kezdőképnyő.</li> </ol> <p><b>Ha nem ismeri fel a sorozatszámot, nyomja meg a gombot a robot s/n manuális hozzáadásához, vagy olvassa be a QR-kódot.</b></p>