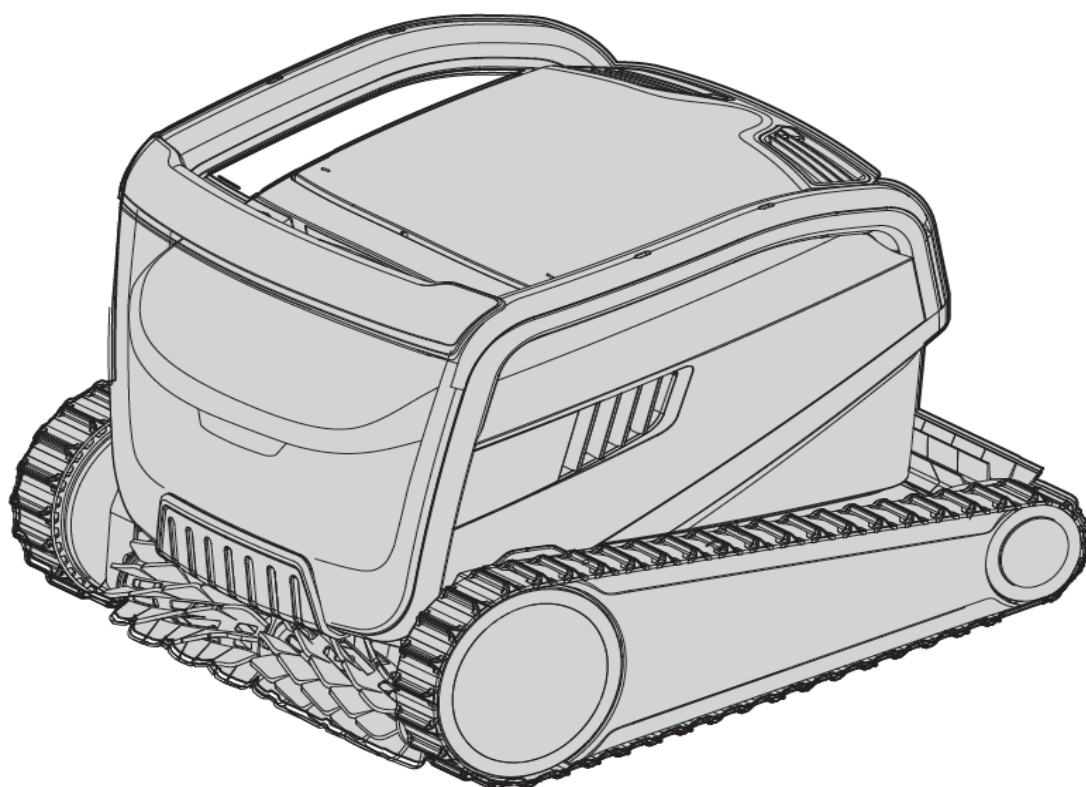


# M600 / ZENIT 60 / ACTIVE X6 / ACTIVE ULTIMATE Maytronics Dolphin medencetisztító robot

**HU**

## Felhasználói kézikönyv



**HU**

# **M600 / ZENIT 60 / ACTIVE X6 / ACTIVE ULTIMATE**

## **Medencetisztító robot**

### **Felhasználói kézikönyv**

#### **Tartalom**

1. BEVEZETÉS .....	2
2. SPECIFIKÁCIÓK.....	2
3. FIGYELMEZTETÉSEK ÉS ÓVINTÉZKEDÉSEK.....	2
3.1 Vízkondíciók.....	3
3.2 Fontos: a Wi-Fi® beállítása .....	3
4. A MEDENCETISZTÍTÓ ROBOT RÉSZEI.....	4
5. A MEDENCETISZTÍTÓROBOT HASZNÁLATA.....	5
5.1 Felállítás.....	5
5.2 A medencetisztító robot behelyezése a medencébe.....	6
5.3 A robot csatlakoztatása az intelligens eszközhöz (telefon vagy tablet) .....	6
5.4 A medencetisztító robot használata az intelligens eszköz használata nélkül.....	7
5.5 A tápegység használata.....	7
5.6 A medencetisztító robot jelzőlámpái.....	7
5.7 A medencetisztító robot eltávolítása a medencéből.....	8
6. GONDOZÁS ÉS KARBANTARTÁS.....	9
6.1 Tisztítás használat után - A kettős szűrőkosár eltávolítása és tisztítása.....	9
6.2 Időszakos szűrőtisztítás - Ajánlott legalább havonta egyszer elvégezni.....	10
6.3 A járókerék tisztítása.....	11
6.4 Időszakos általános karbantartás - ajánlott legalább hetenként elvégezni.....	12
7. SZEZONON KÍVÜLI TÁROLÁS.....	12
8. HIBAELHÁRÍTÁS .....	13

## 1. BEVEZETÉS

Köszönjük, hogy Maytronics Robot Pool medencetisztító robotot vásárolt. Biztosak vagyunk benne, hogy medencéje higiéniájának növelésére a Maytronics medencetisztító robot megbízható, kényelmes és költséghatékony tisztítást biztosít. A Maytronics robusztus medencetisztítók fejlett tisztítási technológiákat, kivételesen könnyű kezelhetőséget, tartós teljesítményt és egyszerű karbantartást biztosítanak. Ön és családja bízhat benne, hogy a medence teljesen tiszta lesz és szabadon élvezheti az úszást.

## 2. SPECIFIKÁCIÓK

Motorvédelem: IP 68

Minimum mélység: 0.80 m (2.64 ft)

Maximum mélység: 5 m (16.4 ft)

**Digitális tápegység**

Bemenet: 100-240 V / 50-60 Hz 2 A

Kimenet: <30 VDC

IP 54

## 3. FIGYELMEZTETÉSEK ÉS ÓVINTÉZKEDÉSEK

### FONTOS BIZTONSÁGI UTASÍTÁSOK

### OLVASSA EL ÉS KÖVESSE AZ ÖSSZES ÚTMUTATÁST

**Kérjük, tartsa be szigorúan a következő FIGYELMEZTETÉSEK-et:**



FIGYELEM

Mielőtt az emberek belépnének a medencébe, vegye ki a medencéből a medencetisztító robotot.



FIGYELEM

A robotkészülék vizsgálatakor húzza ki a fő tápegységet.



FIGYELEM

Biztosítsa, hogy gyermekek ne érhessék el a robotkészüléket működés közben.



FIGYELEM

Tartsa a készüléket elzárva gyermekektől vagy csökkent fizikai, érzékszervi vagy mentális képességű személyektől, tapasztalattal és tudással nem rendelkező személyektől, hacsak nincs felügyelet vagy utasítás erre.



FIGYELEM

Csak eredeti tápkábelt szabad használni. A kockázat elkerülése érdekében Medencetisztító robot tanúsítvánnyal rendelkező szakember cserélheti ki a tápkábelt.



FIGYELEM

Az egységet csak olyan tápellátó áramkörhöz szabad csatlakoztatni, amelyet földelt hibás áramkör megszakító (GFCI) (FI relé, életvédelmi relé) véd. Ezt a GFCI-t rutinszerűen kell tesztelni. A GFCI teszteléséhez nyomja meg a Teszt gombot. A GFCI megszakítja az áramellátást. Nyomja meg a Reset gombot. Az áramellátásnak ekkor vissza kell állnia. Ha a GFCI nem így működik, a GFCI hibás. Ha a GFCI megszakítja a tápegység áramellátását anélkül, hogy a nyomógombot lenyomná, áram folyhat a földelésen keresztül, jelezve az áramütés lehetőségét. Ne használja a készüléket. Húzza ki a tápegységet és segítségért forduljon a gyártóhoz.



Az áramütés kockázatának csökkentése érdekében azonnal cserélje ki a sérült kábelt. Ne használjon hosszabbítót az egység tápellátásához; biztosítson megfelelően elhelyezett kimenetet.

### Győződjön meg róla, hogy a következő ÓVINTÉZKEDÉSEK betartják:



A kezelő tartsa távol a kezeit a vezetősíj mechanizmustól.



Működés közben állítsa a Caddyt és a tápegységet legalább 3,5 m-re (12 ft) a medence szélétől.



Az elektromos áramütés elleni állandó védelem érdekében a tápegységet legalább 11 cm-rel (4 inch) a talaj felett kell elhelyezni.



A készülék emelése közben ügyeljen a hátsérülés elkerülésére.



Ne temesse el a kábelt - a kábelt úgy helyezze el, hogy minimálisra csökkentse a fűnyírók, sövényvágók és egyéb berendezések általi megsérülés esélyét.



Ez a robot tartósan telepített medencékhez használható. Ne használja tárolható medencéknél. A tartósan telepített medence a földön vagy a földben vagy az épületben van kialakítva úgy, hogy a tároláshoz nem lehet könnyen szétszerelni és az eredeti sértetlenségében újra összeállítani.

## 3.1 Vízkondíciók

A robotot az alábbi vízfeltételek mellett használja:

Klór	Maximum 4 ppm
pH	7,0-7,8
Hőfok	6-34 °C (43-93 °F)
NaCl	Maximum 5000 ppm

## 3.2 Fontos: A Wi-Fi® beállítása

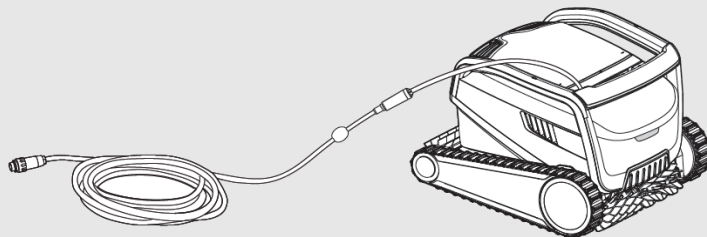
Hogy támogassuk Önt tippekkel és termékfrissítésekkel, a Dolphin-támogató csapattal való kommunikáció érdekében a Wi-Fi®-hez kell csatlakozni. Kérjük, győződjön meg róla, hogy az alábbiak renben vannak:

1. Az otthoni Wi-Fi® hálózat lefedi a medence területét.
2. A Wi-Fi® útválasztónak elegendő erőssége van a tápegység helyének közelében.
3. Győződjön meg róla, hogy az intelligens eszköz (telefon vagy tablet) rendelkezik Wi-Fi® kapcsolattal. Ha gyenge a jelerősség, használjon Wi-Fi® bővítőt.

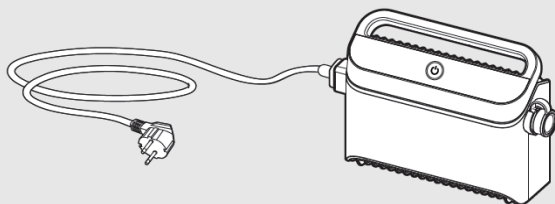
**Megjegyzés:** A robot tápegysége csak 2,4 GHz-es Wi-Fi® frekvenciát támogat.

## 4. A MEDENCETISZTÍTÓ ROBOT RÉSZEI

### ► Medencetisztító robot

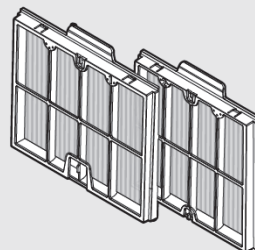
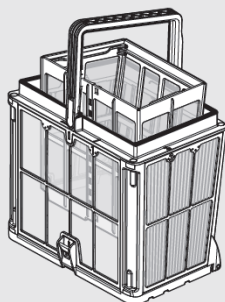


### ► Tápegység



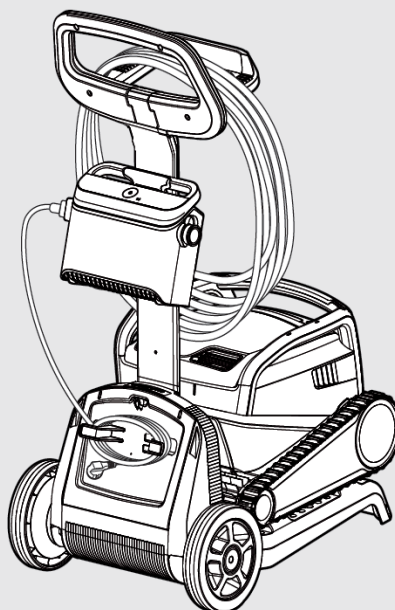
### ► Szűrő

Indítsa a szezont a nagy szennyeződésekre hálósűrővel, majd használjon ultra finom szűrőket a napi használatra.



\* A hálósűrők a szűrőkosárba vannak szerelve.

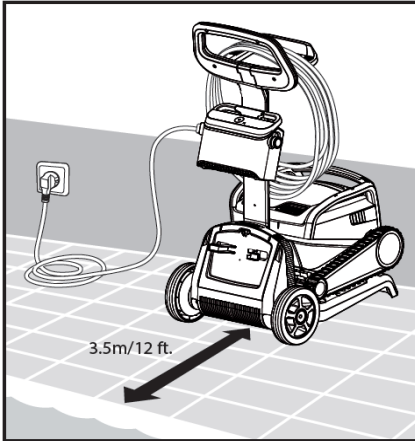
### ► Caddy készlet



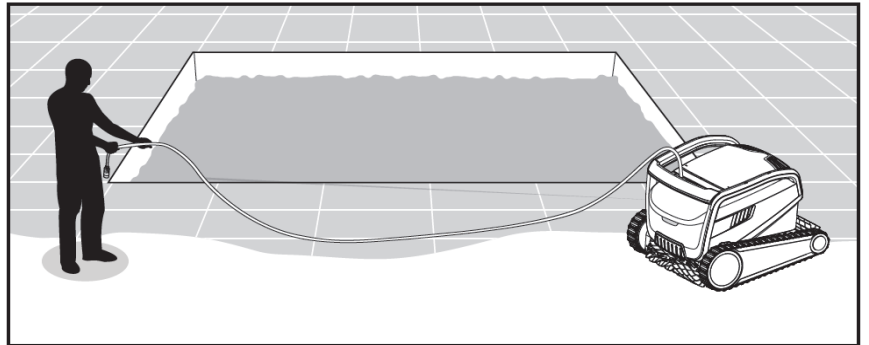
## 5. A MEDENCETISZTÍTÓ ROBOT HASZNÁLATA

### 5.1 Felállítás

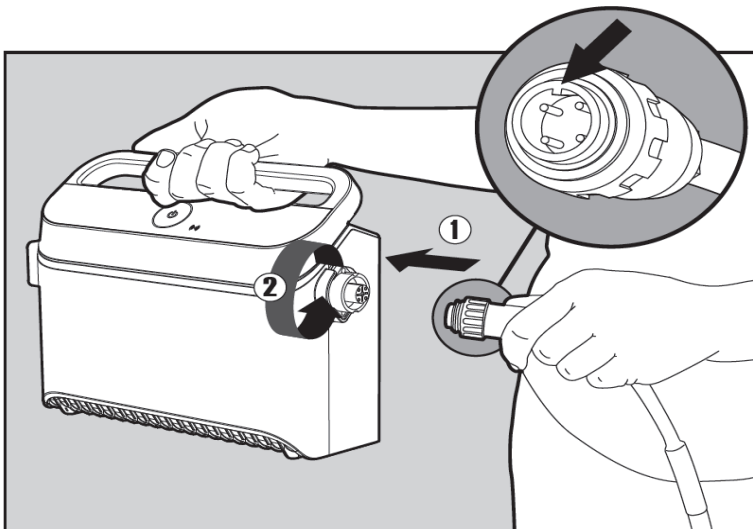
Mielőtt először használná a medencetisztítórobotot, tegye a következőket:



5.1.1

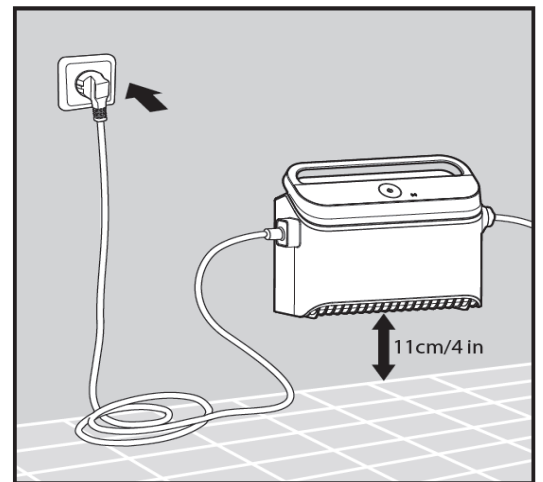


5.1.2 Tekerje le teljesen a kábelt és feszítse ki egyenesre, hogy ne legyen benne hurok.



5.1.3 Csatlakoztassa az úszókábelt a tápegységhez:

Helyezze be a kábelt a csatlakozón (1) bemetszéssel egyvonalban a tápegység aljzatában lévő horonyba, és fordítsa az óramutató járásával megegyező irányba (2).



5.1.4 Csatlakoztassa a tápegységet és hagyja OFF helyzetben.

## 5.2 A medencetisztító robot behelyezése a medencébe



**5.2.1** Helyezze a készüléket a medencébe.

Engedje el és hagyja lesülyedni a fenékre.

Ügyeljen arra, hogy az úszó kábel ne legyen akadályozva.

## 5.3 A robot csatlakoztatása az intelligens eszközhöz (telefon vagy tablet)

Kérjük, kövesse az alábbi egyszerű lépéseket:

1. Töltse le a MyDolphin™ Plus alkalmazást okos készülékére (telefonjára vagy táblagépére)

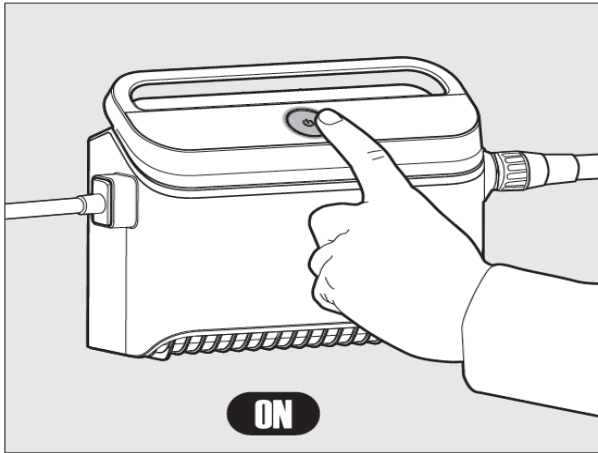
Google Play  vagy the App Store 

2. Aktiválja a Bluetooth®-t és a Wi-Fi®-t az intelligens eszközön (telefon vagy tablet).
3. A robothoz való csatlakozás során az intelligens eszközt csatlakoztatni kell az otthoni Wi-Fi® hálózathoz (lásd a 3.2 fejezetet).
4. Aktiválja a MyDolphin™ Plus alkalmazást az intelligens eszközön.
5. Szkennelje a QR-kódot a tápegység oldalán és kövesse az utasításokat.

A beállítás befejezése után hozzáférhet a speciális funkciókhoz, a hibaelhárítási tippekhez és a további programozási lehetőségekhez.

## 5.4 A medencetisztító robot használata az intelligens eszköz használata nélkül

Nyomja meg az ON bekapcsológombot a robot bekapcsolásához.  
A készülék mostantól addig működik, amíg eléri a tisztítási ciklus végét.



## 5.5 A tápegység használata

A tápegység úgy lett kialakítva, hogy a legfejlettebb funkciókat biztosítsa az élmény javítására.

- Egy egyszeri be- és kikapcsoló gomb az egyszerű kezeléshez.
- LED-ek a speciális funkciókhoz

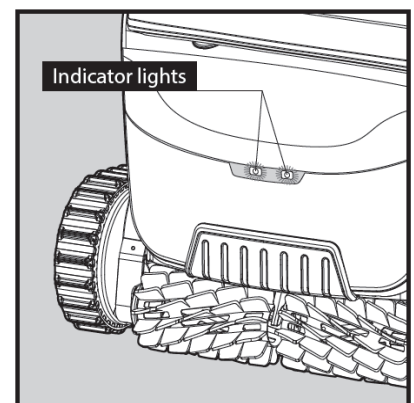


### LED-ek táblázata:

Fény kijelzők	Jelentés
Kék kör 4-szer villog	A tápegységnek a konnektorba történő csatlakoztatása után jelentkeznek.
A kék csatlakozási lámpa egyenletes	Bluetooth® csatlakoztatva
A zöld és a kék csatlakozási lámpák felváltva villognak	A párosítás folyamatban van
A zöld csatlakozási jelzőfény világít	Wi-Fi® csatlakoztatva az otthoni hálózathoz

## 5.6 A medencetisztító robot jelzőlámpái

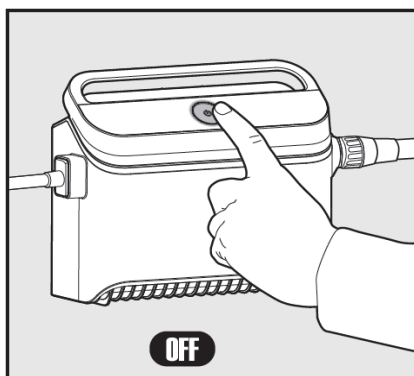
Lámpa	Jelzés
Kék villogás	A készülék normál működése.
Zöld villogás	A távirányító, az okostelefon vagy a tablet kommunikál a medencetisztító robottal.
Egyenletes piros	Robothiba. Ellenőrizze a Hibaelhárítás részt a megoldásokra. Ha egyik tipp sem oldja meg a problémát, lépjen kapcsolatba a kereskedőjével, hogy ellenőrizze a készüléket.



5.6.1 Jelzőlámpák

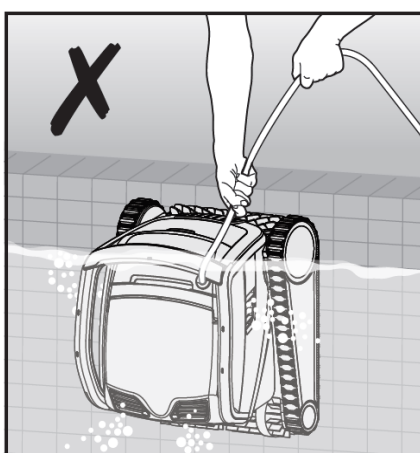
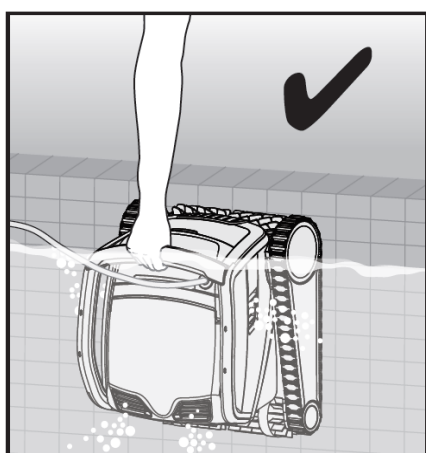


## 5.7 A medencetisztító robot eltávolítása a medencéből



**FIGYELEM** Kapcsolja ki és csatlakoztassa le a tápellátást.

### 5.7.1

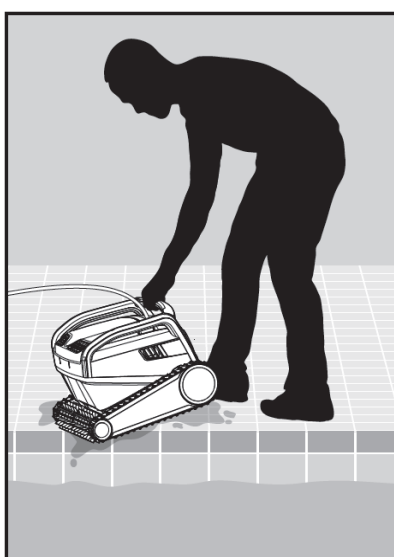


### 5.7.2

A lebegő kábel segítségével húzza a medencetisztító robotot a medence oldalára. A fogantyú segítségével távolítsa el a robotot a medencéből.



**NE HÚZZA KI A ROBOTOT A MEDENCÉBŐL A KÁBELNÉL FOGVA.**



### 5.7.3

Helyezze a robotot a medence szélére és hagyja, hogy kifolyjon belőle a víz.

## 6. GONDOZÁS ÉS KARBANTARTÁS

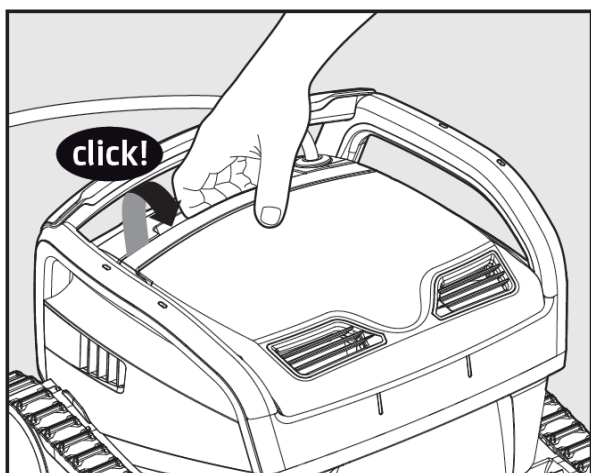


Győződjön meg arról, hogy a tápegység ki van kapcsolva és ki van húzva.

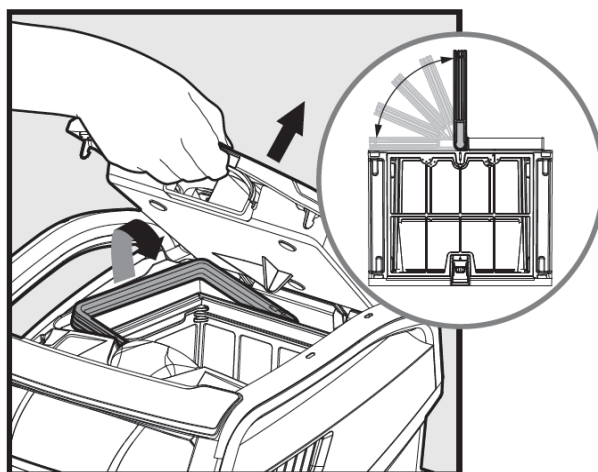
Minden tisztítási ciklus után javasoljuk a szűrőkosár tisztítását.

Megjegyzés: Tisztítás előtt ne hagyja kiszáradni a szűrőpaneleket.

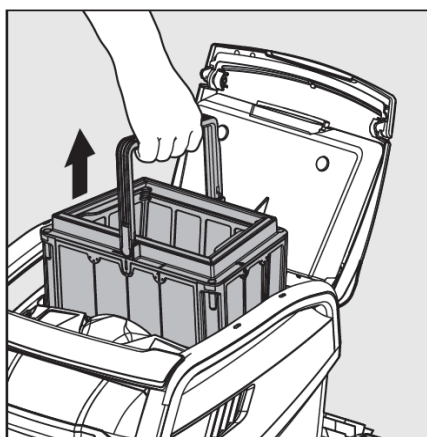
### 6.1 Tisztítás használat után - A kettős szűrőkosár eltávolítása és tisztítása



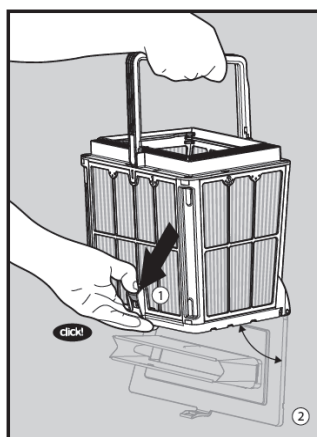
6.1.1 Nyissa fel a szűrő fedelét.



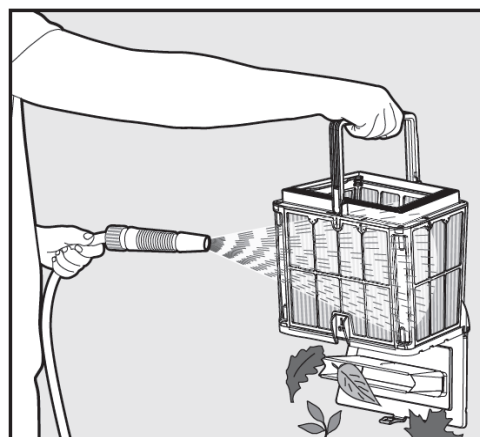
6.1.2



6.1.3 Emelje ki a kosarat.



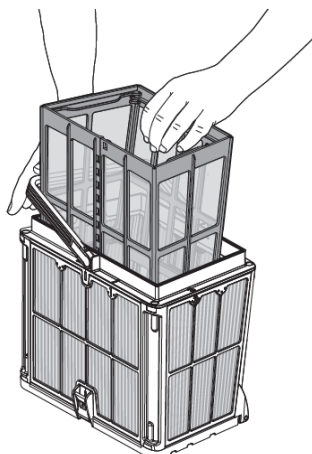
6.1.4 Nyissa ki a reteszt az alsó fedél kioldásához.



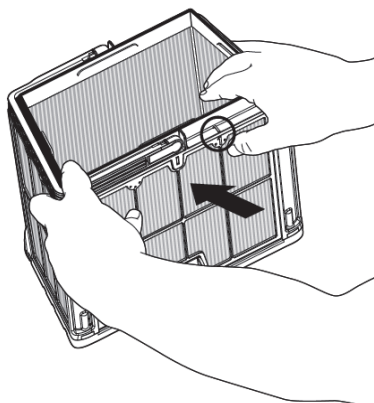
6.1.5 Tisztítsa le a szűrőkosarat egy slaggal.

## 6.2 Időszakos szűrőtisztítás - Ajánlott legalább havonta egyszer elvégezni

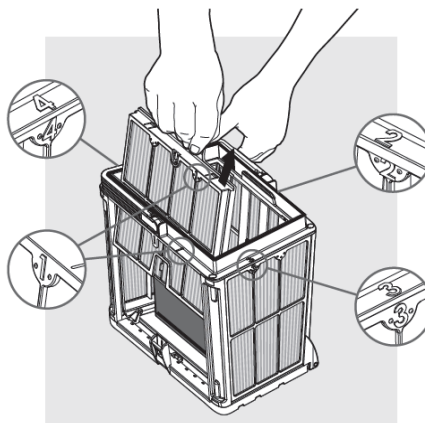
Szerelje szét a külső kosár négy ultra-finom szűrőpaneljét az alábbi lépések szerint:



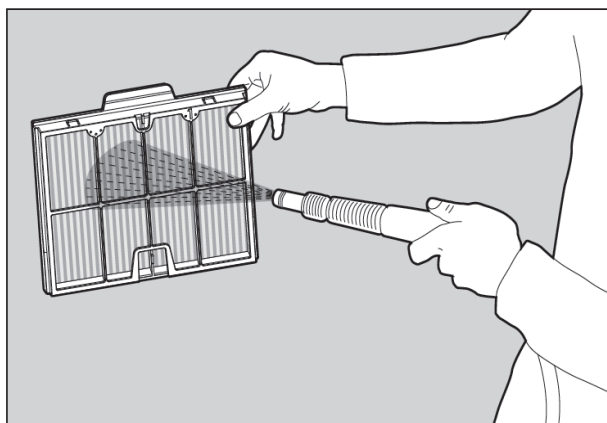
**6.2.1** Fogja le a fogantyút, hogy eltávolítsa a belső hálósűrő kosarat.



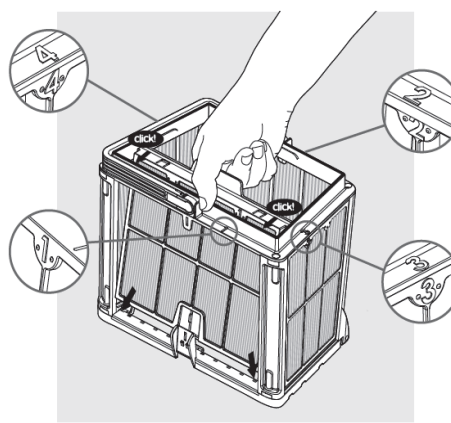
**6.2.2** Szerelje szét a paneleket, a hüvelykujjak használatával nyomja ki az 1. panelt.



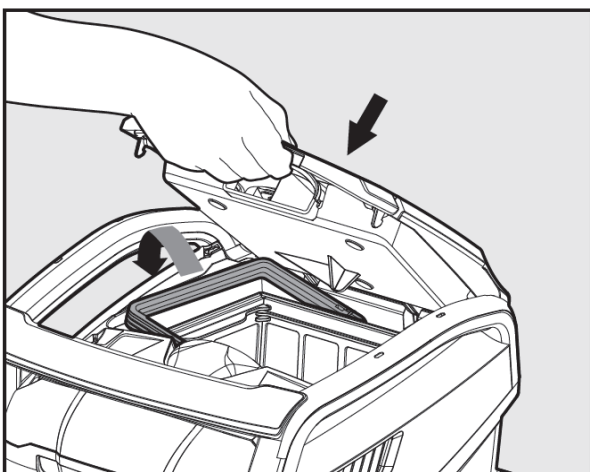
**6.2.3** Folytassa a szétszerelést a következő sorrendben: 2, 3, 4.



**6.2.4** Tömlővel tisztítsa meg a paneleket.



**6.2.5** Szerelje össze a paneleket a következő sorrendben: Panel 4 → 3 → 2 → 1.



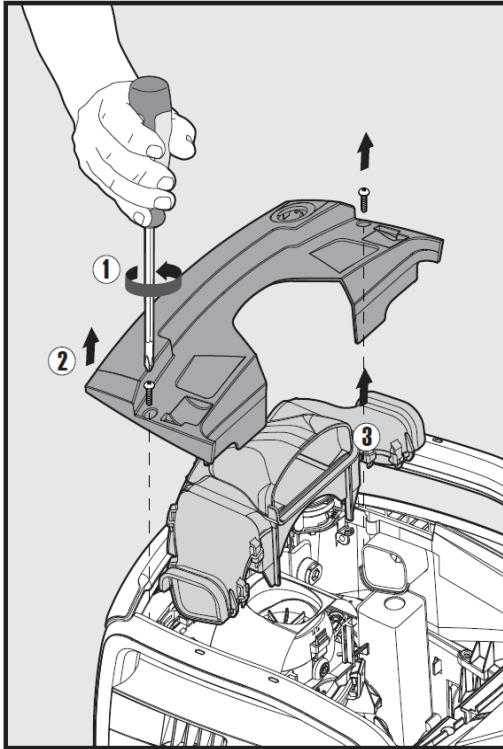
**6.2.6** Helyezze vissza a tiszta szűrőkosarat és zárja le a szűrő fedelét.

## 6.3 A járókerék tisztítása

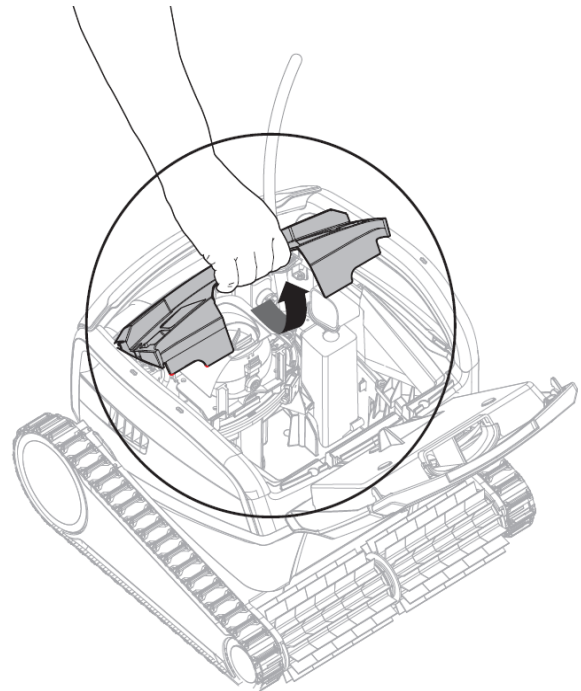
Ha azt észleli, hogy a járókerékbe szennyeződés került:



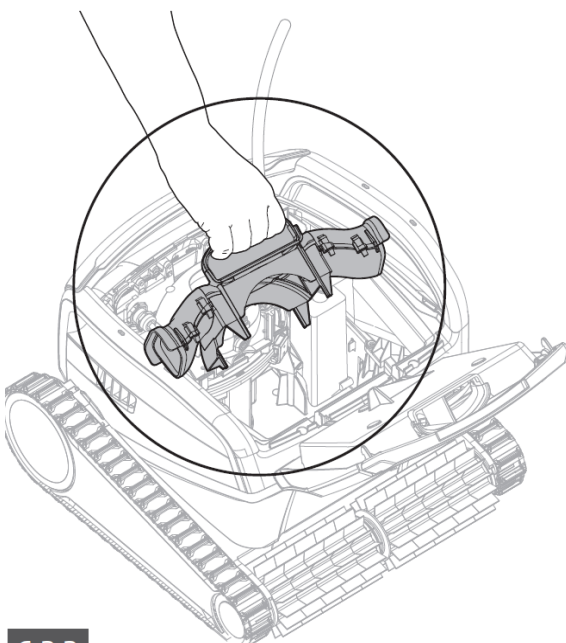
Győződjön meg arról, hogy a tápegység ki van kapcsolva és ki van húzva.  
Takarítsa a járókerék nyílásában csapdába esett törmeléket az alábbi lépések szerint:



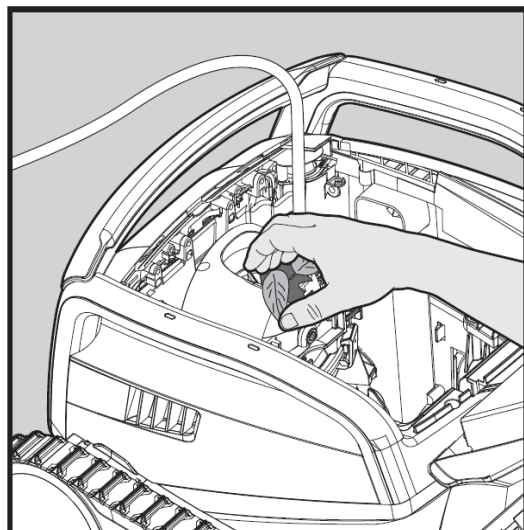
6.3.1



6.3.2

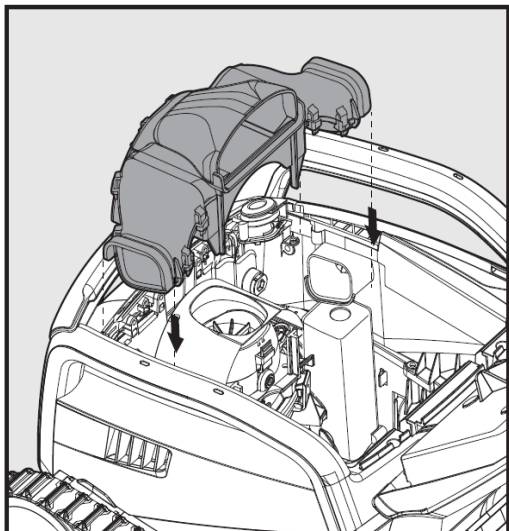


6.3.3

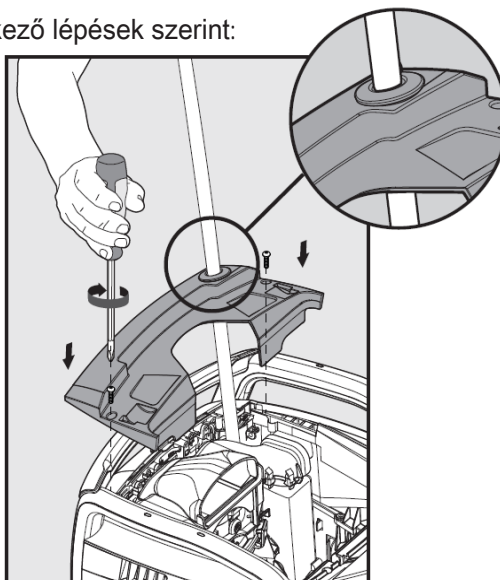


6.3.4

Szerelje össze a járókerék rekeszét a következő lépések szerint:



6.3.5



6.3.6

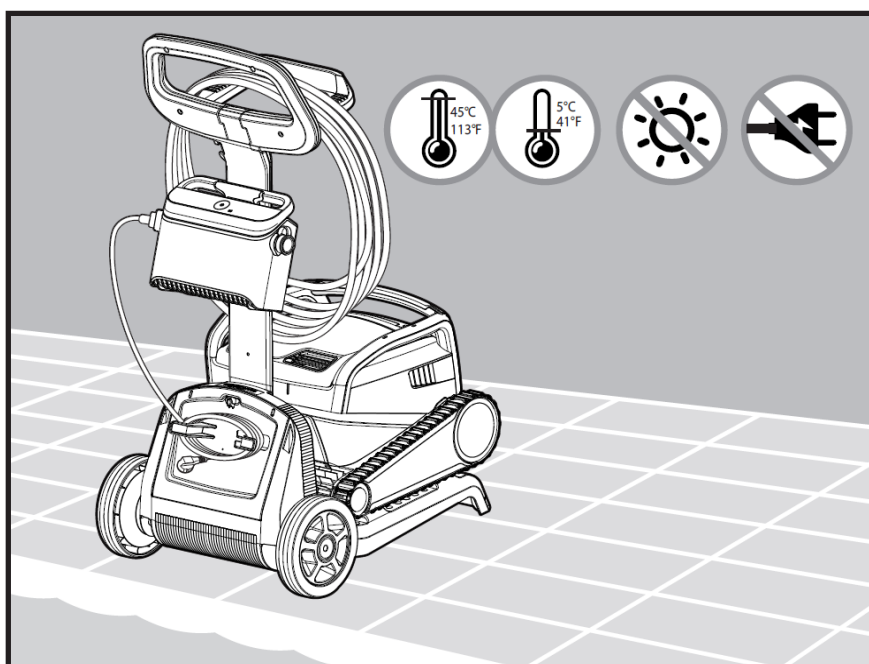
## 6.4. Időszakos általános karbantartás - ajánlott legalább hetenként elvégezni

- Ha a kábel nedves, terítse ki laposan és egyenesen az udvaron, és hagyja száradni legalább öt órán keresztül, hogy megóvja a kábelt a megcsavarodástól.
- Mossa le a készüléket friss vízzel, hogy csökkentse a fürdővíz vegyszereinek káros hatását.

## 7. SZEZONON KÍVÜLI TÁROLÁS

Ha a medencetisztító robotot hosszabb időn keresztül nem tervezi használni, végezze el a következő tárolási lépéseket:

- Győződjön meg róla, hogy nem maradt víz a készülékben.
- Óvatosan tisztítsa ki a szűrő tartályát és a paneleket, aztán helyezze vissza azokat a helyükre.
- Tekerje fel a kábelt úgy, hogy azon ne legyenek hurkok.
- Tárolja a robotot közvetlen napsütéstől, esőtől és fagytól védett helyen, 5 °C - 45 °C között.



## 8. HIBAELHÁRÍTÁS

Ha a javasolt tippek nem oldják meg a problémát, forduljon kereskedőjéhez vagy szervizközpontjához.

Tünet	Lehetséges ok	Korrektív tevékenység
A tápegység vagy a kapcsoló LED nem működik.	<ul style="list-style-type: none"> <li>A fali aljzatban nincs feszültség.</li> <li>A tápegység nincs bekapcsolva.</li> <li>A tápkábel nem jól csatlakozik a tápegység bemenetéhez.</li> <li>A Föld hiba megszakító ki van kapcsolva (OFF).</li> </ul>	<ul style="list-style-type: none"> <li>Ellenőrizze, hogy van-e feszültség a fali aljzatban.</li> <li>Ellenőrizze, hogy a tápegység be van-e dugva és be van kapcsolva.</li> <li>Ellenőrizze, hogy a tápkábel biztonságosan csatlakoztatva van - e az áramforráshoz.</li> <li>Kapcsolja ki a tápegységet. Várjon 30 másodpercet, majd kapcsolja be újra.</li> </ul>
A medencetisztító robot nem mozog.	<ul style="list-style-type: none"> <li>Az úszókábel nincs megfelelően csatlakoztatva a tápegységhez</li> <li>Egy akadály akadályozza a járókeréket, a síneket vagy a kerekeket.</li> </ul>	<ul style="list-style-type: none"> <li>Ellenőrizze, hogy az úszó kábel megfelelően van-e csatlakoztatva az áramellátáshoz.</li> <li>Húzza ki a tápegységet. Nyissa ki a járókerék fedelét és ellenőrizze, hogy a járókerékben nincs semmi.</li> <li>Ellenőrizze, hogy semmi sem blokkolja-e a pályákat vagy a kerekeket.</li> </ul>
A medencetisztító robot körben mozog.	<ul style="list-style-type: none"> <li>Eltömődött szűrőkosár.</li> <li>A járókerék házába vagy a járókerék burkolatába ragadt törmelék.</li> <li>A tápegység helytelenül helyezkedik el.</li> <li>Az algák felszaporodása vagy a medence víz nem felel meg a követelményeknek</li> </ul>	<ul style="list-style-type: none"> <li>Tisztítsa meg a szűrőkosarat.</li> <li>Távolítsa el a járókerékházba vagy a járókerék burkolatába tapadt törmeléket (lásd a 6.3.1–6.3.4. ábrákat).</li> <li>Helyezze a tápegységet olyan helyzetbe, amely lehetővé teszi, hogy a készülék szabadon elérje a teljes medence területet.</li> <li>Korrigálja a medence és a víz állapotát</li> </ul>
A robot nem fordul vagy csak egy irányban mozog.	<ul style="list-style-type: none"> <li>A járókerék házába vagy a járókerék burkolatába törmelék került.</li> </ul>	<ul style="list-style-type: none"> <li>Távolítsa el a járókerékházba vagy a járókerék burkolatába tapadt törmeléket (lásd a 6.3.1–6.3.4. ábrákat).</li> </ul>
A robot mozog de nem tisztítja a medencét.	<ul style="list-style-type: none"> <li>Eltömődött szűrőkosár.</li> <li>A járókerék házba vagy a járókerék burkolatába törmelék került.</li> </ul>	<ul style="list-style-type: none"> <li>Tisztítsa meg a szűrőkosarat.</li> <li>Távolítsa el a járókerékházba vagy a járókerék burkolatába tapadt törmeléket (lásd a 6.3.1–6.3.4. ábrákat).</li> </ul>
A robot csak a medence egy részét tisztítja.	<ul style="list-style-type: none"> <li>A tápegység helytelenül van elhelyezve.</li> <li>A robot megfelelő működéséhez nincs elegendő felszabadított lebegő kábel.</li> </ul>	<ul style="list-style-type: none"> <li>Helyezze a tápegységet olyan helyzetbe, hogy a medencetisztító robot szabadon elérhesse a teljes medenceterületet, betartva a minimum 3,5 m (12 ft) távolságot a medencétől és a minimális 11 cm (4 in) magasságot talaj felett.</li> <li>Ellenőrizze, hogy elég laza-e az úszókábel, hogy a medencetisztító robot elérje a teljes medencét.</li> <li>Tisztítsa meg a szűrőkosarat.</li> </ul>
A lebegőkábel hurok lett.	<ul style="list-style-type: none"> <li>Eltömődött szűrőkosár.</li> <li>A járókerék házba vagy a járókerék burkolatába törmelék került.</li> </ul>	<ul style="list-style-type: none"> <li>Tisztítsa meg a szűrőkosarat..</li> <li>Távolítsa el a járókerékházba vagy a járókerék burkolatába tapadt törmeléket (lásd a 6.3.1–6.3.4. ábrákat).</li> <li>A hurok eltávolításához húzza ki teljesen az úszókábelt, és hagyja a napon legalább egy napig.</li> </ul>
A medencetisztító robot nem mászik fel a falon.	<ul style="list-style-type: none"> <li>Eltömődött szűrőkosár.</li> <li>Alga a falakon.</li> <li>Nem megfelelő pH szint.</li> <li>A járókerék házba vagy a járókerék burkolatába törmelék került.</li> </ul>	<ul style="list-style-type: none"> <li>Tisztítsa meg a szűrőkosarat.</li> <li>Ellenőrizze a vegyszerek szintjét a vízben. A nem megfelelő szintek lehetővé teszik az alga növekedését, így a falak csúszóssá válnak. Ha így történt, állítsa be a szinteket és dörzsölje le a falakat.</li> <li>Távolítsa el a járókerékházba vagy a járókerék burkolatába tapadt törmeléket (lásd a 6.3.1–6.3.4. ábrákat).</li> </ul>

Tünet	Lehetséges ok	Korrektív tevékenység
Nem tud csatlakozni a Wi-Fi®-hez, és a kommunikációs LED zölden villog.	<ul style="list-style-type: none"> <li>A tápegység túl messze van az útválasztótól (gyenge jel), vagy az útválasztó nem működik megfelelően.</li> </ul>	<ul style="list-style-type: none"> <li>Állítsa vissza a tápegységet (húzza ki a tápkábel) és várjon 1 percet.</li> <li>Ellenőrizze, hogy az okostelefon erős Wi-Fi® csatlakozással rendelkezik-e a tápegység közelében (próbáljon lejátszani egy online video-streaming alkalmazást).</li> <li>Ellenőrizze az otthoni útválasztó megfelelő működését.</li> <li>Helyezze a tápegységet a lehető legközelebb az útválasztóhoz.</li> <li>Telepítsen egy Wi-Fi® bővítőt (2.4 Ghz) a megfelelő jelerősség biztosítására.</li> <li>Megjegyzés: Ha a kommunikációs LED továbbra is zölden villog, lehetősége van Bluetooth® csatlakozásra.</li> </ul>
Nem tud csatlakozni a robohoz Bluetooth®-on keresztül, és a kommunikációs LED kéken villog.	<ul style="list-style-type: none"> <li>A tápegység túl messze van az intelligens készüléktől, vagy a Bluetooth® nem működik, vagy nem megfelelően működik.</li> </ul>	<ul style="list-style-type: none"> <li>Próbálja ki az okostelefonon ki- és bekapcsolni a Bluetooth®-t. IOS: Menjen a beállításokhoz → Bluetooth®. Android: Menjen a csúszkához és kapcsolja ki/be a Bluetooth® ikont.</li> <li>Kerüljön közelebb az IoT tápegységhez.</li> <li>Győződjön meg róla, hogy nincs interferencia/akadály.</li> <li>Kapcsolja ki majd be a tápegységet.</li> <li>Ha a fenti hibaelhárítási tippek egyike sem segít, segítségért forduljon a forgalmazóhoz.</li> </ul>